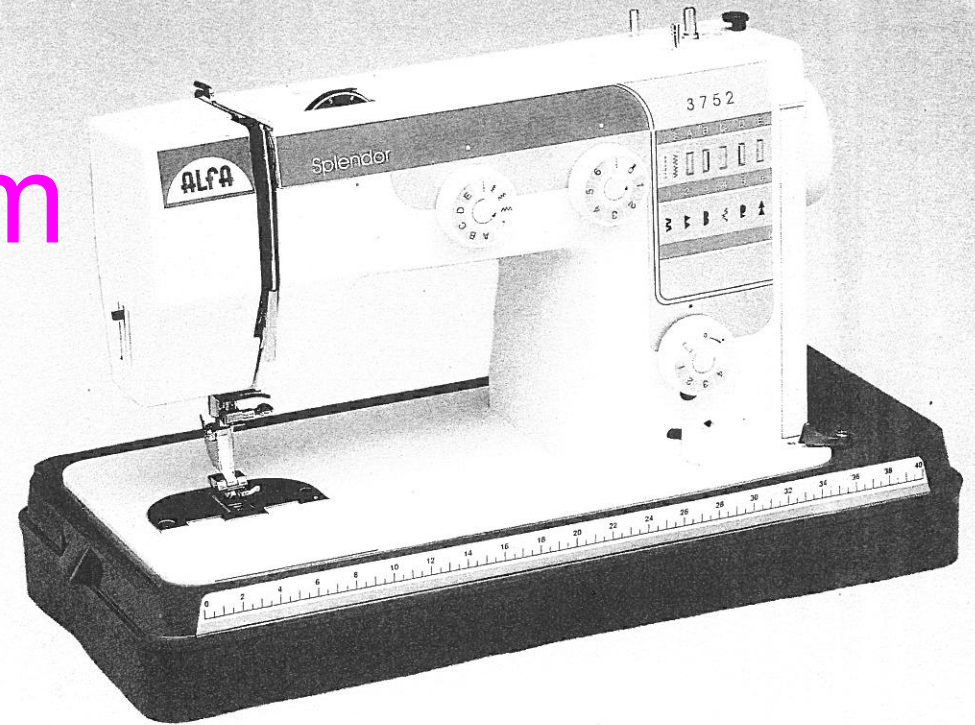


www.loalsalceda.com

ALFA

SPLENDOR

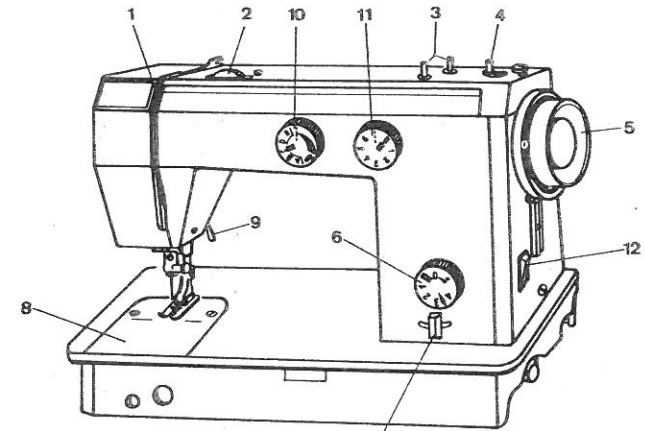


MODS: 3252 Zig-Zag
3752 Puntadas Utilitarias
3852 Puntadas Utilitarias y Superutilitarias

LIBRO DE INSTRUCCIONES

NOTES
 NOTES
 NOTIZEN
 NOTE
 NOTITIES
 APONTAMENTOS

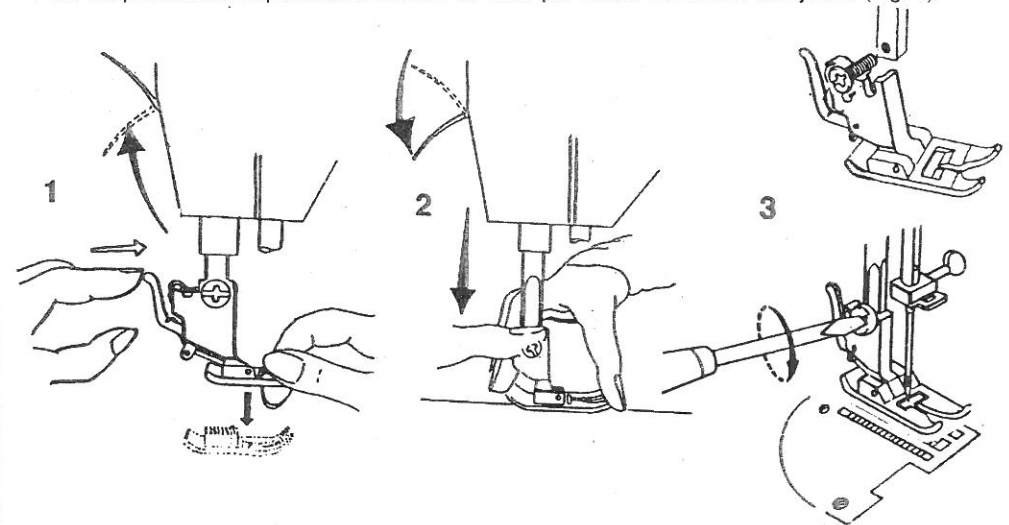
NOMENCLATURA DE LAS PRINCIPALES PARTES DE LA MAQUINA



- | | |
|----------------------------------|---|
| 1 Tira-hilos oculto. | 8 Tapa de acceso a la lanzadera. |
| 2 Tensión del hilo superior. | 9 Palanca elevadora del prensatelas. |
| 3 Porta-carretes ocultables. | 10 Mando de ancho de zig-zag y ojalador automático. |
| 4 Devanador. | 11 Mando selector de puntadas. |
| 5 Volante. | 12 Interruptor de luz. |
| 6 Mando de longitud de puntada. | |
| 7 Mando de retroceso de puntada. | |

Fijación del pie prensatelas

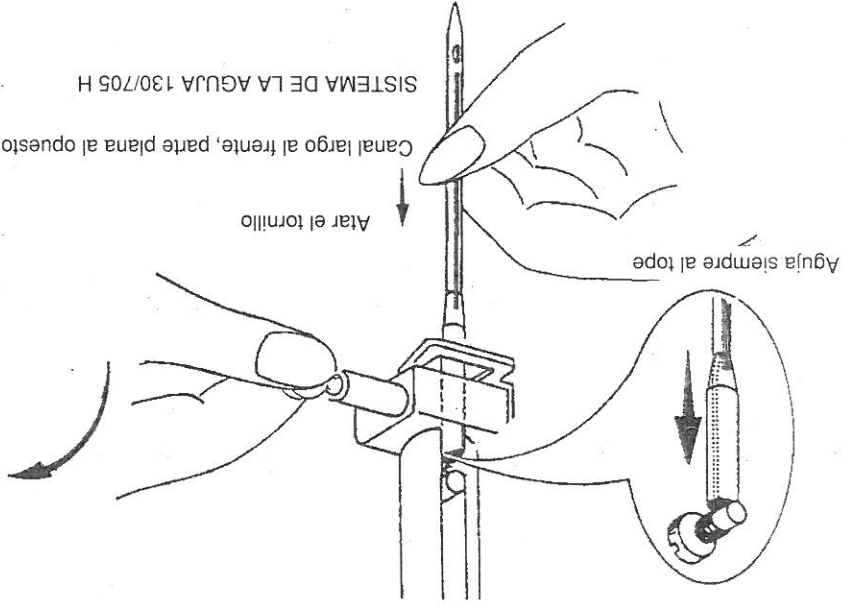
Elevar la barra prensatelas por medio de la palanca situada en la parte posterior de la máquina. Para los prensatelas normales de pie intercambiables pulsar la palanquilla y retirar el pie (Fig. 1). Para colocar otro pie posicionar éste bajo el enmangue y bajar la palanca de la barra prensatelas para asegurar su fijación (Fig. 2). Para los prensatelas especiales el cambio se hace por medio del tornillo de fijación (Fig. 3).



RELACION DE ACCESORIOS
INCLUIDOS CON LA MAQUINA

11237	Canillas.....	4
1591.01	Tornillos mod. 3252 / 3752 y 3852.....	2
38282	Estuche de agujas.....	1
84302	Prensateñas para bordar.....	1
84308	Prensateñas para respunte al borde.....	1
84312	Prensateñas para ojales.....	1
84314	Guía recta.....	1
1.84403	Placa para bordar.....	1
89008	Destornillador pequeño.....	1
1.89101	Descosedor.....	1
89202.50	Acetiera.....	1
89212	Limpiador.....	1
89213	Filtros de apoyo.....	2
18697	Bolsa de accesorios.....	1

NOTA: Los accesorios que figuran en este libro de instrucciones y no figuran en esta relación podrán ser adquiridos a través de su distribuidor.



SISTEMA DE LA AGUJA 130/705 H

Atar el tornillo

Aguja siempre al tope

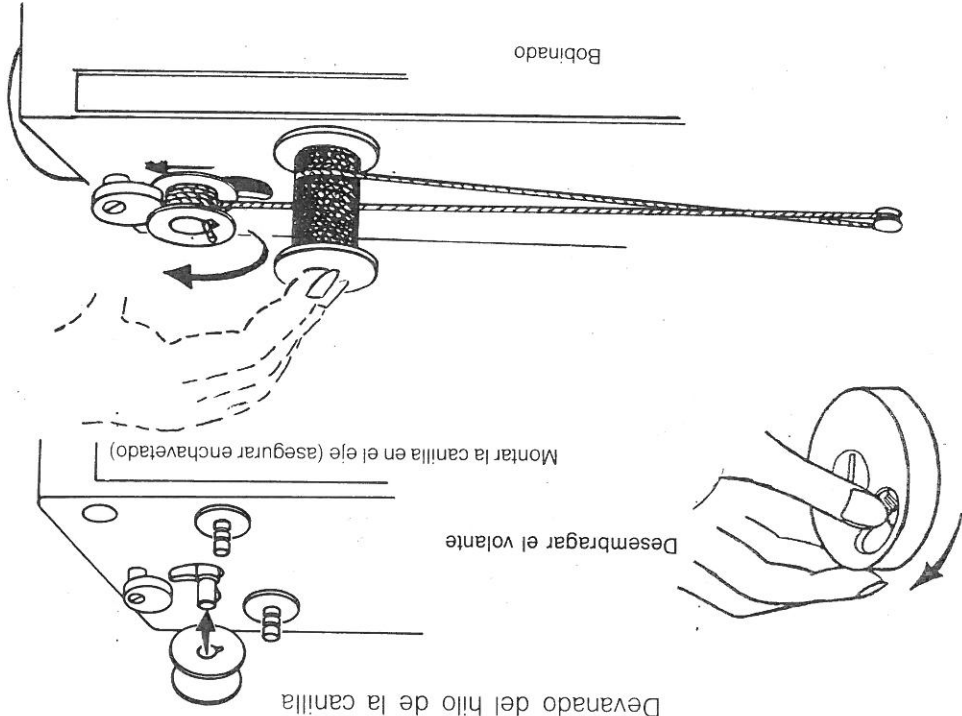
Canal largo al frente, parte plana al opuesto

Devanado del hilo de la canilla

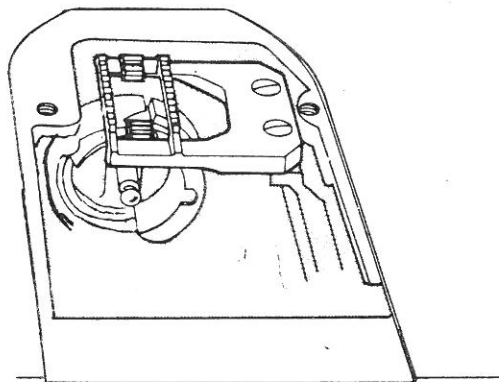
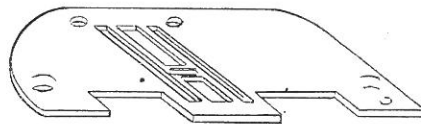
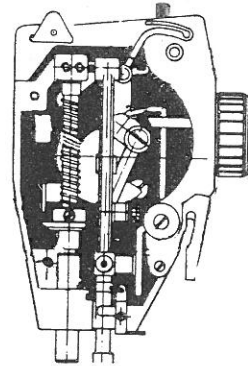
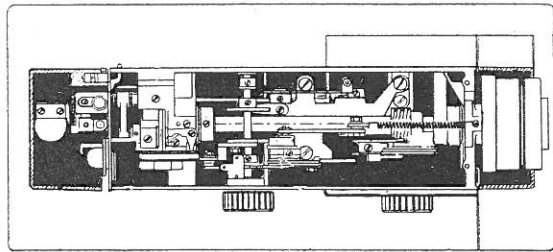
Desembragar el volante

Montar la canilla en el eje (asegurar enchavetado)

Bobinado

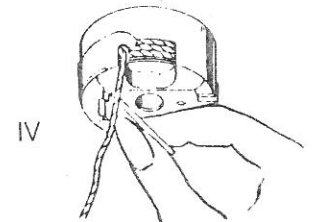
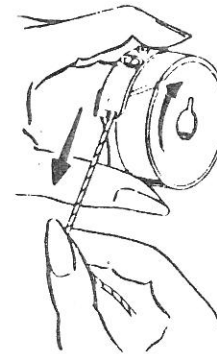
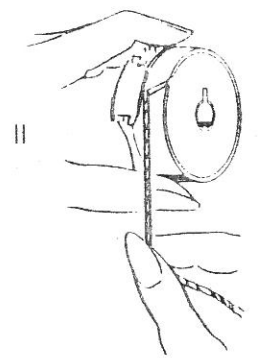
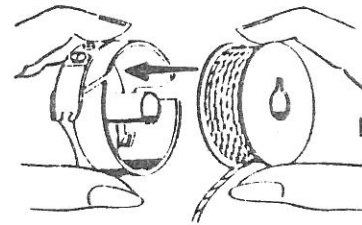


Limpieza

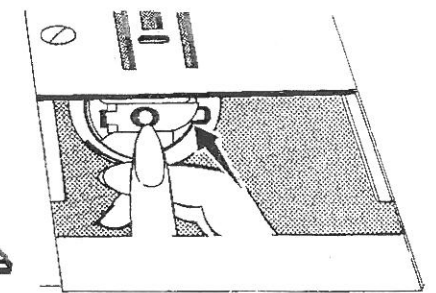
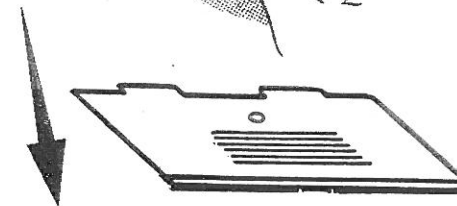
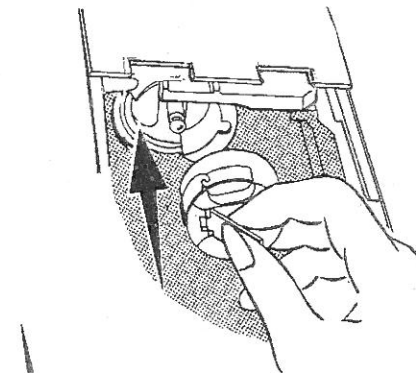


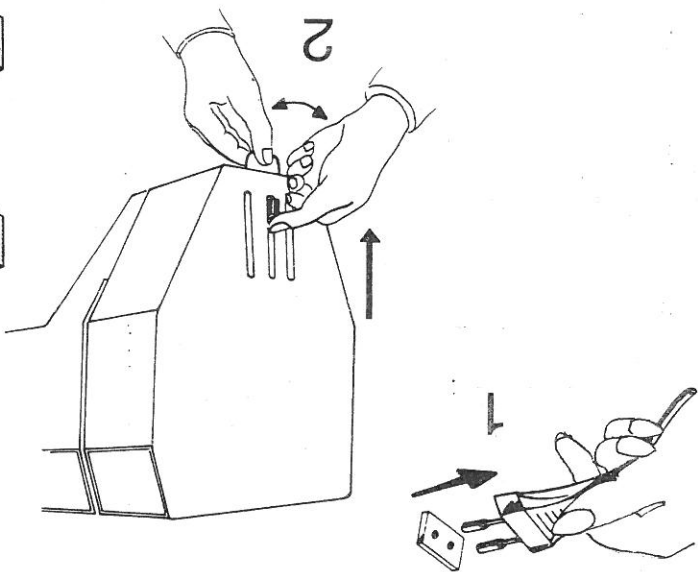
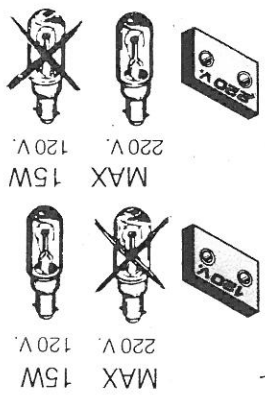
Limpieza

Introducción de la canilla en la cápsula

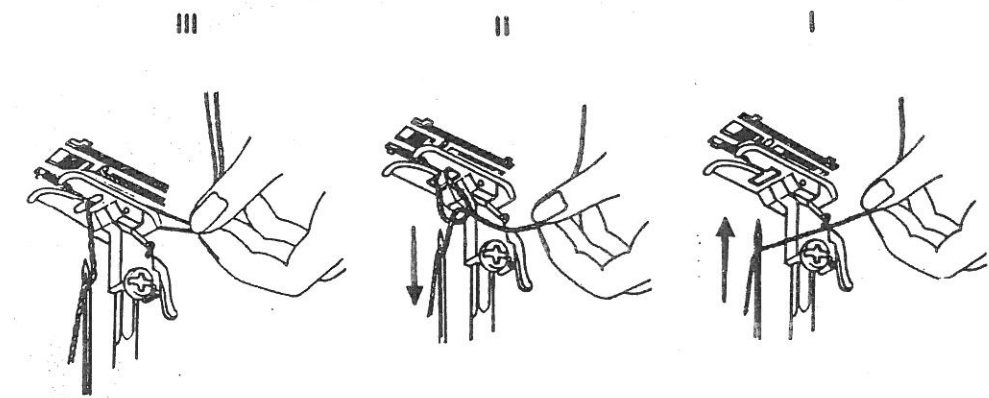


Montaje de la cápsula en la lanzadera

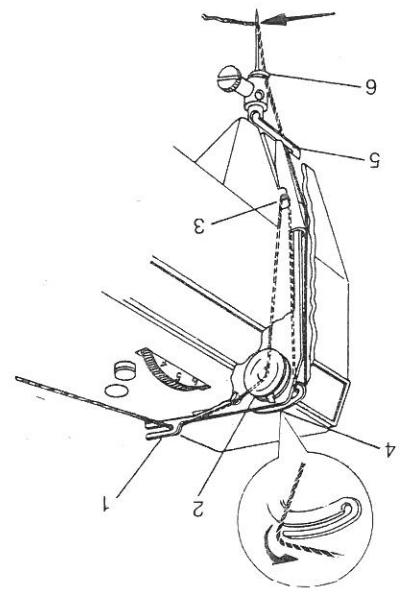




Cambio de la lámpara

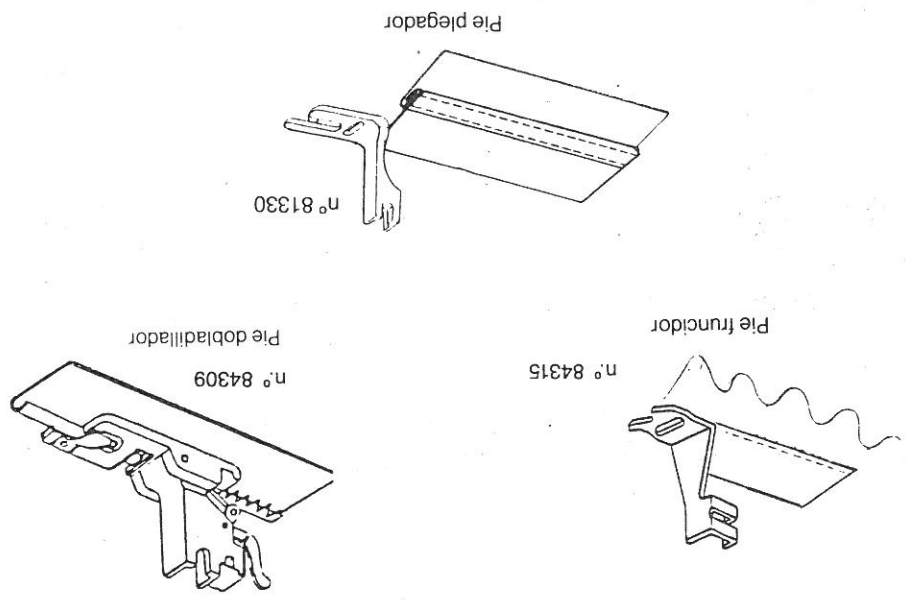


Extracción del hilo inferior

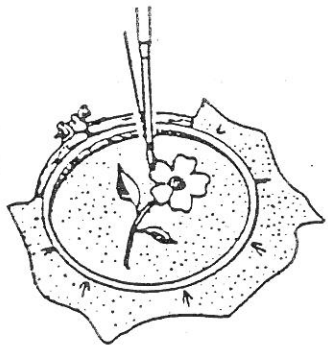


Enhebrado del hilo superior

Enhebrar la aguja



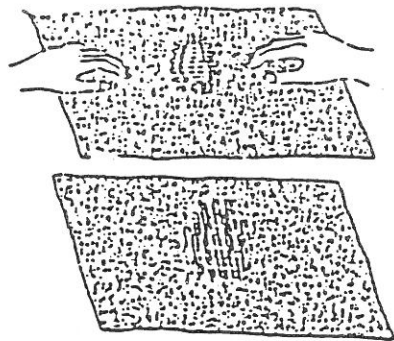
Otras costuras



Bordado decorativo



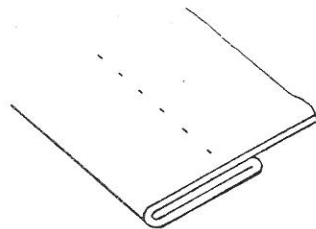
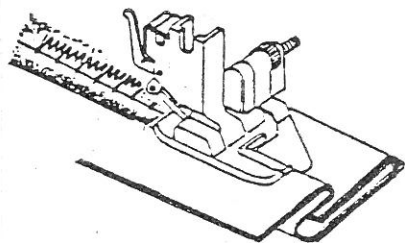
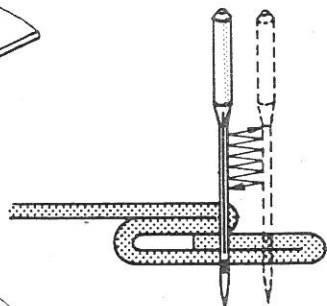
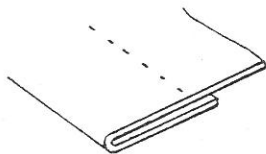
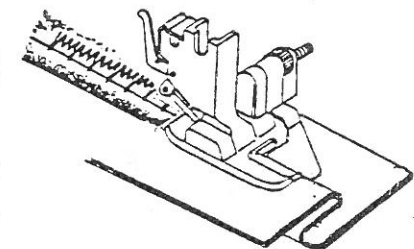
1.84404



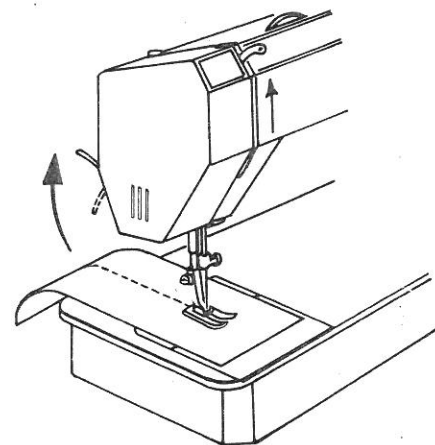
Zurcido

Puntada invisible elástica

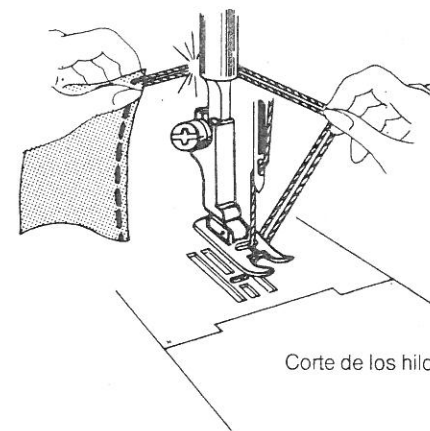
Pie n.º 84307



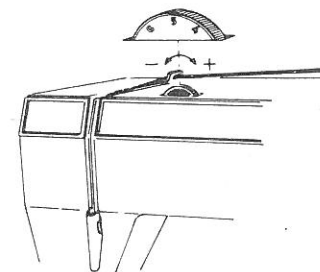
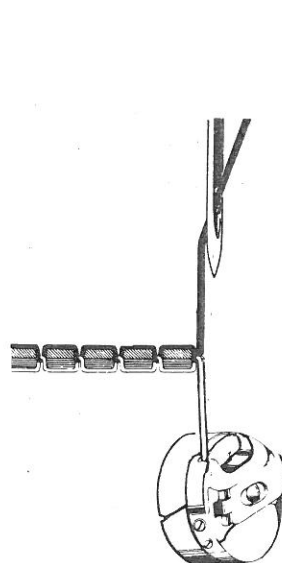
Final de costura



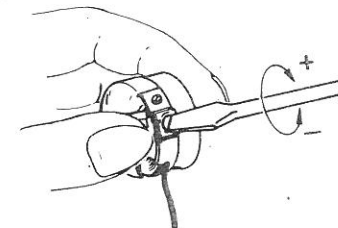
Subir prensatelas



Corte de los hilos

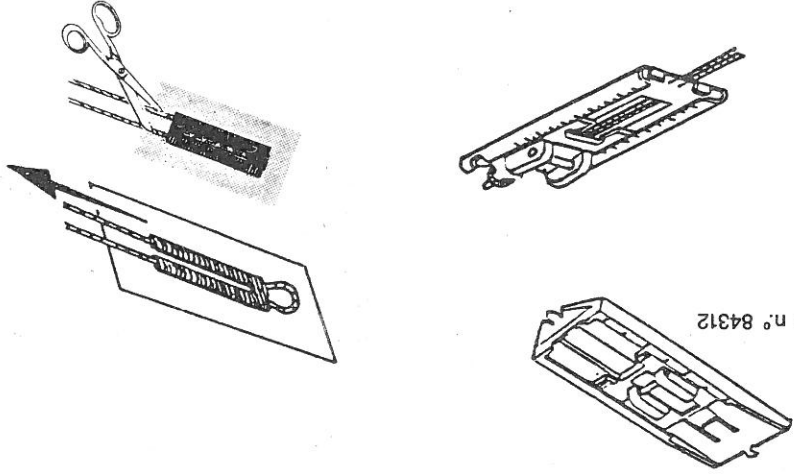


Tensado hilo superior -
Tensar (+); Aflojar (-)



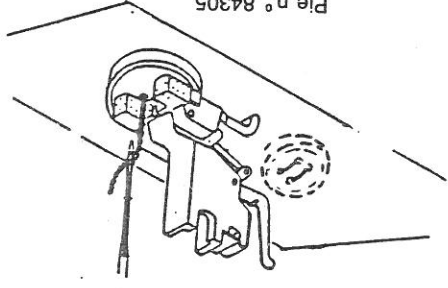
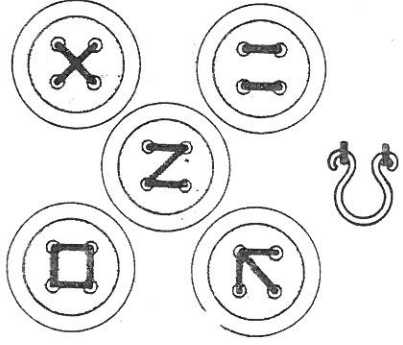
Tensado hilo inferior - Tensar (+); Aflojar (-)

Ojal con cordoncillo



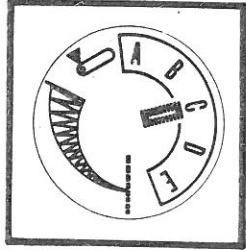
Pie n.º 84312

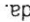
Cosido de botón



Pie n.º 84305

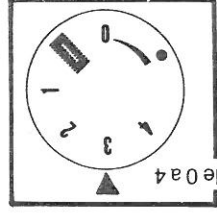
MANDO DE ANCHO DE ZIG-ZAG, OJALADOR AUTOMÁTICO Y POSICIÓN DE LA AGUJA A LA IZQUIERDA.



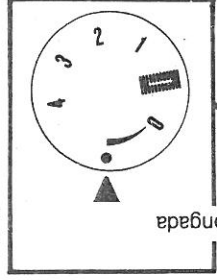
Para obtener el ancho de zig-zag girar el mando a la posición deseada. Para costura en puntada recta de generos difíciles, situar la aguja en la posición  izquierda.

Para ejecutar el ojal, ver pag. 13

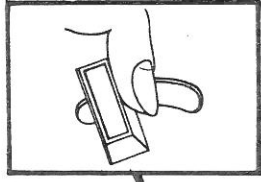
MANDOS REGULADOR DE PUNTADA Y DE RETROCESO



Costura hacia adelante de 0 a 4

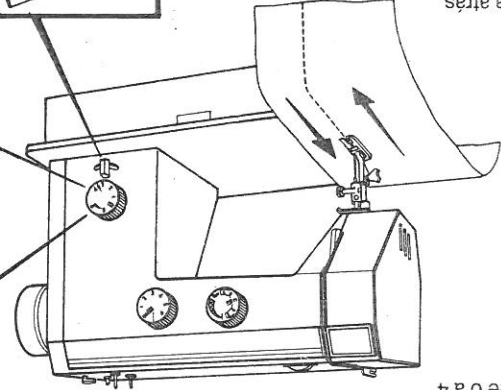


Costura prolongada hacia atrás

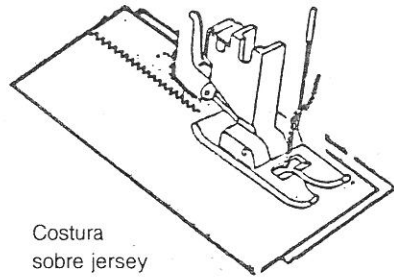


Costura hacia atrás. Pulsar el mando de retroceso de puntada según indica la figura. Cuando se deja de pulsar el mando, la máquina vuelve automáticamente a costura en avance.

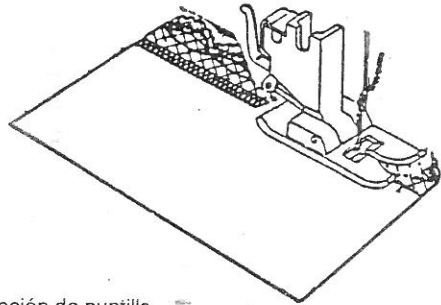
Para obtener la longitud de puntada deseada, girar el mando, de 0 a 4



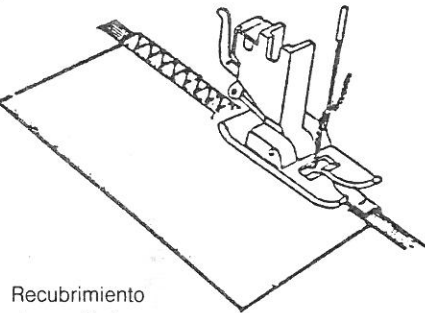
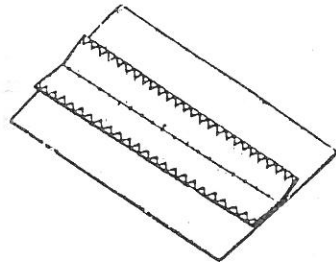
Costura sobre jersey y aplicación de puntilla, recubrimiento de un elástico y costura de una cinta elástica.



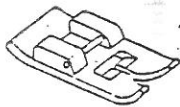
Costura sobre jersey



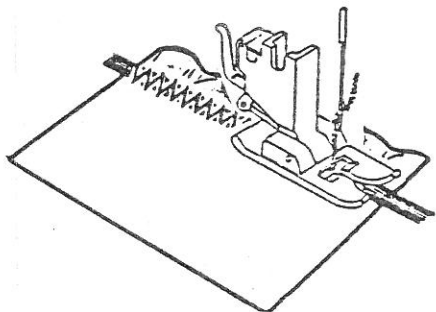
Colocación de puntilla



Recubrimiento de un elástico



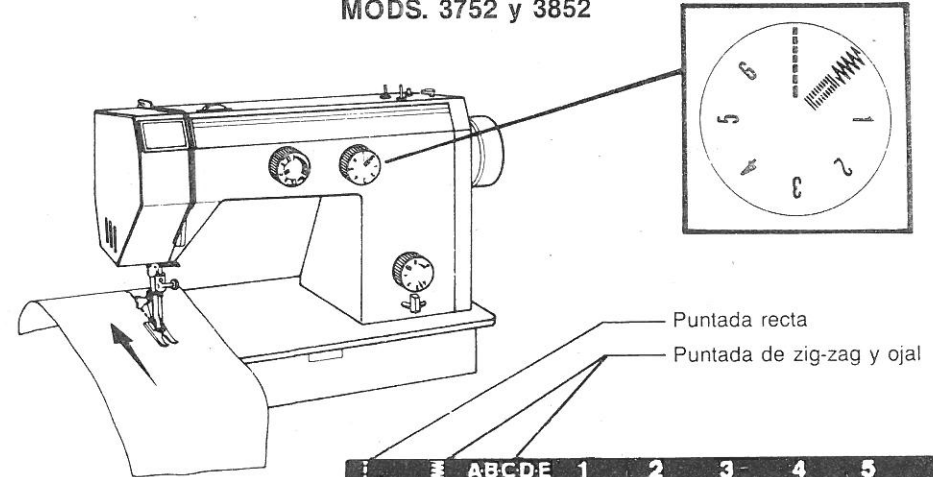
Pie n.º 84301



Costura de una cinta elástica

SELECCION DE LABORES AUTOMATICAS

MODS. 3752 y 3852

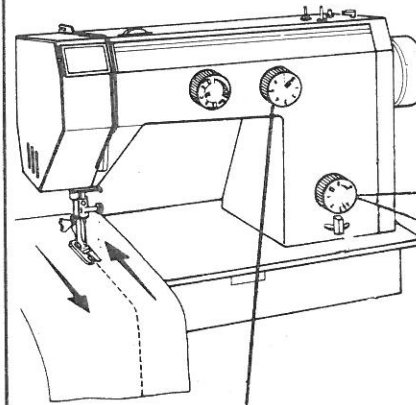


Puntada recta
Puntada de zig-zag y ojal

	1	2	3	4	5	6
MOD. 3852						
MOD. 3752						

SELECCION DE LABORES SUPERAUTOMATICAS

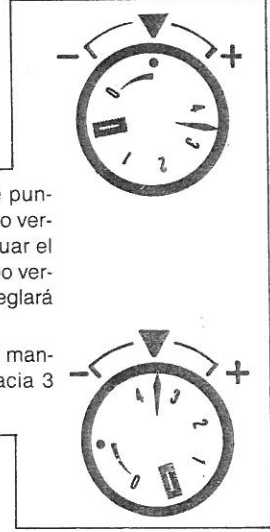
MOD. 3852



Mando selector en el número de la labor elegida.

Girar el mando de longitud de puntada hasta la posición (●) punto verde y pulsar para embragar. Situar el mando en la posición (◆) rombo verde y la longitud de puntada se regulará automáticamente.

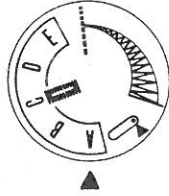
Para ajustar las labores, girar el mando dentro del sector verde, hacia 3 ó 4.



1	2	3	4	5

Posiciones del mando ojador

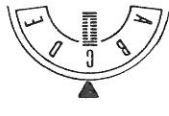
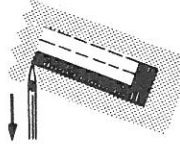
Ojal automático



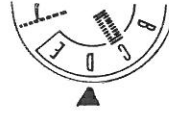
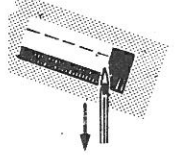
Con la aguja arriba, girar el mando hasta A y coser la presilla. (Eleva siempre la aguja antes de girar el mando).



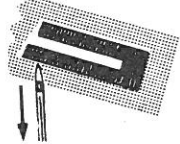
Girar hasta B y coser el labio. Eleva la aguja.



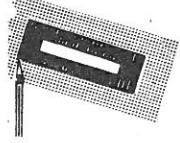
Girar hasta C y coser puntada recta en retrocreso, para posicionar la aguja. Eleva la aguja.



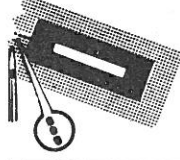
Girar hasta D y coser el segundo labio. Eleva la aguja.



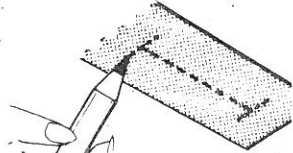
Girar hasta E y coser la segunda presilla. Eleva la aguja.



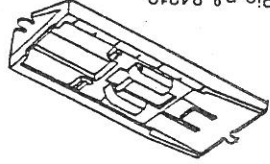
Girar hasta puntada recta y rematar. Eleva la aguja.



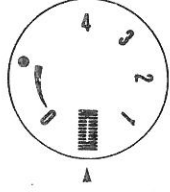
Marcado para el ojal



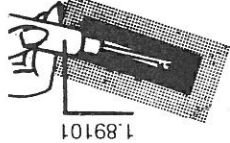
Pie n° 84312



Posición del mando regulador de puntada (Entre 0 y 1)

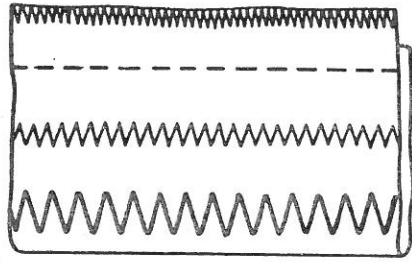


Abrir el ojal con el cortador.

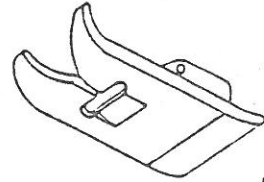


1.89101

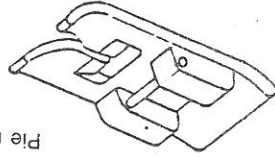
Puntada de realce



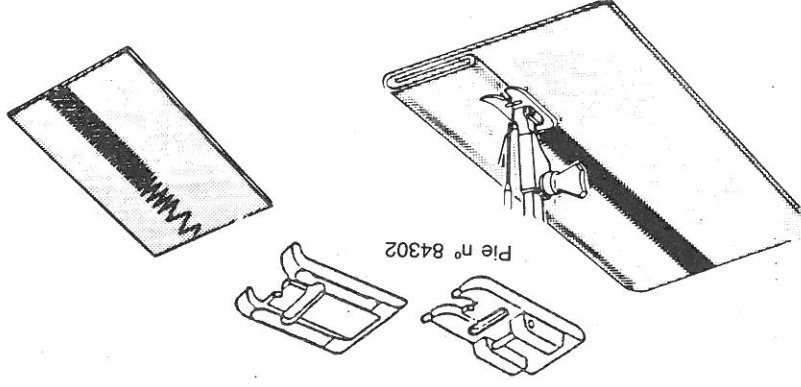
Costura de puntada recta y zig-zag Sobrehilado rápido



Pie n° 84301

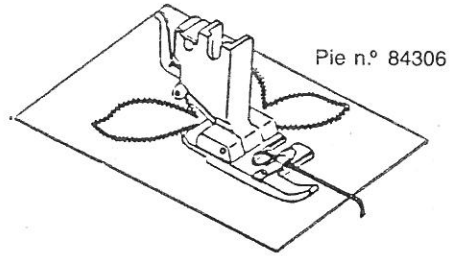
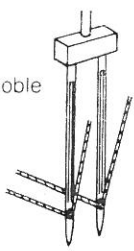


Pie n° 84302

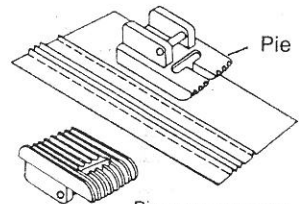


Pies para nervuras y cordoncillo

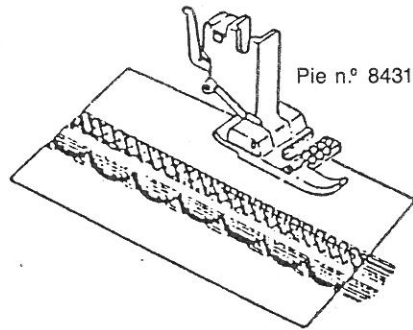
Aguja doble



Pie n.º 84306



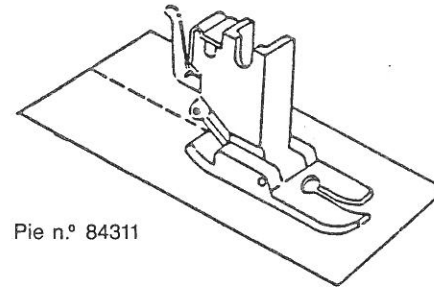
Pie n.º 84304



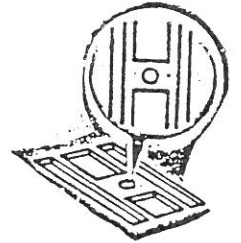
Pie n.º 84310

Pie para nervuras.
Cording foot.
Pied à nervures.
Biesenfuss.

COSTURA NORMAL
EN PUNTADA RECTA



Pie n.º 84311

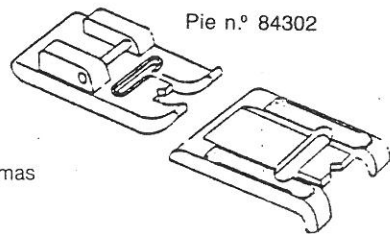


Placa n.º 84016

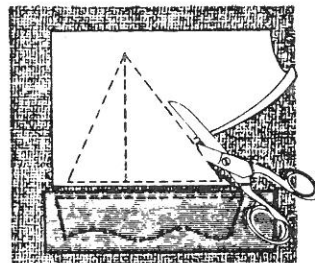
Monogramas y aplicaciones



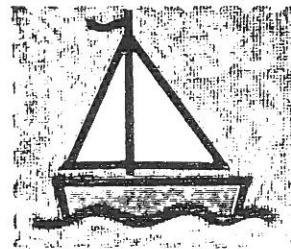
Monogramas



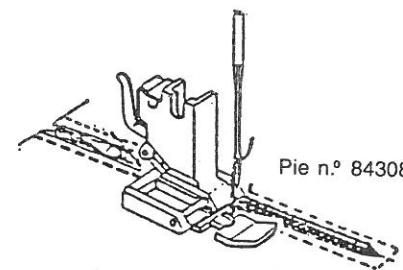
Pie n.º 84302



Aplicaciones

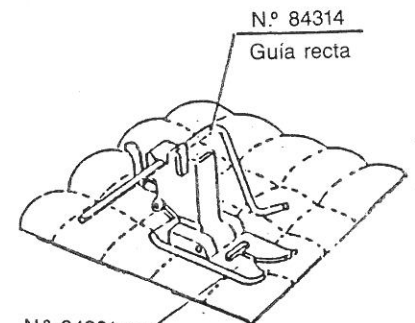


Cierre de cremallera y acolchado



Pie n.º 84308

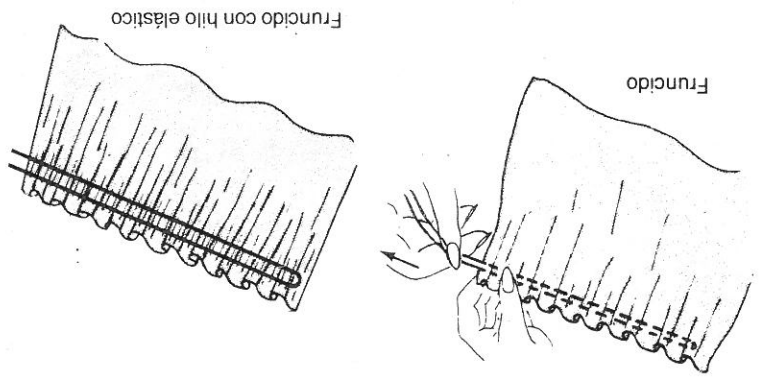
Cierre de cremallera



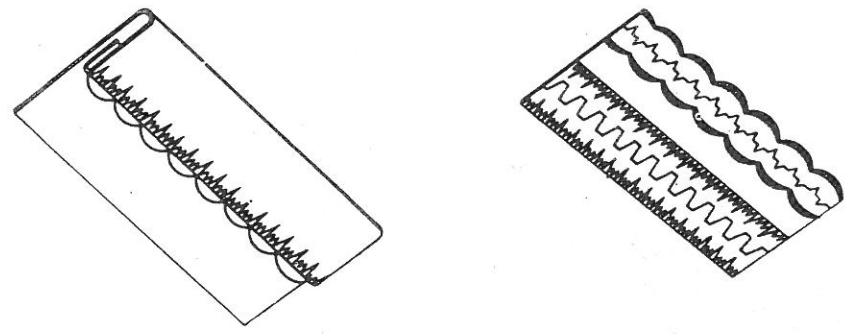
N.º 84314
Guía recta

N.º 84301

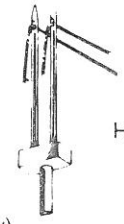
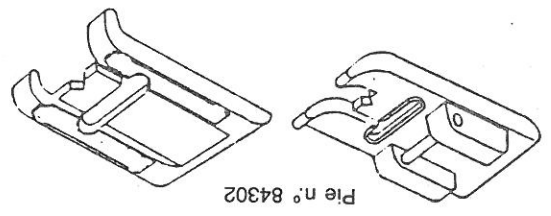
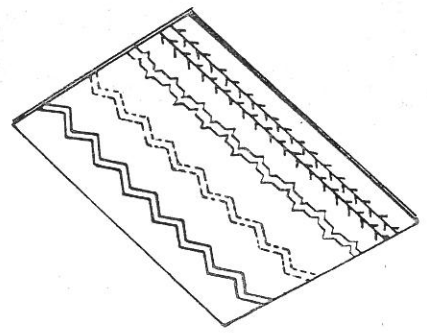
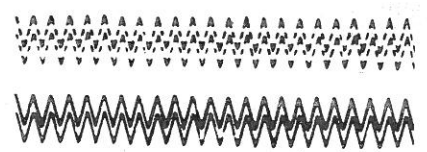
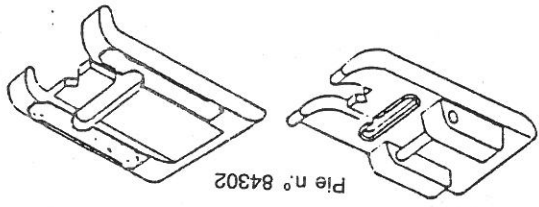
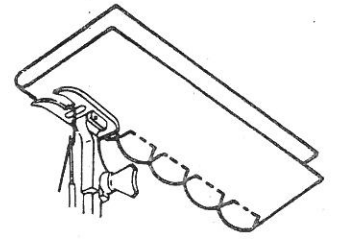
Acolchado



Fruncidos



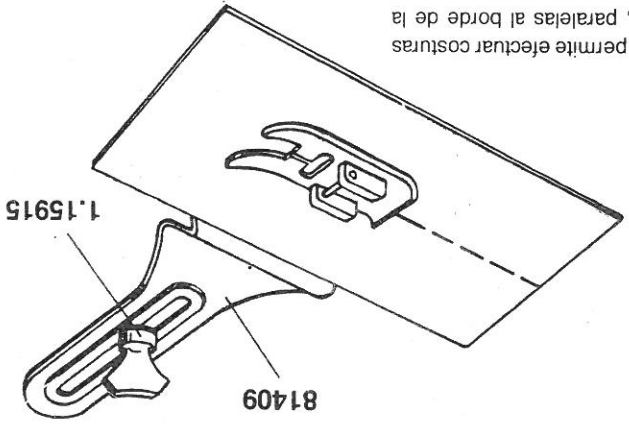
Costuras decorativas



Sistema 130-705 H
NE-280
Aguja doble.

APLICACIONES DE COSTURA CON DOBLE AGUJA
(ANCHURA MAXIMA DE ZIG-ZAG 4 m/m)

Esta guía de tejido, permite efectuar costuras de cualquier clase, paralelas al borde de la tela.
La distancia que desee entre la costura y el borde del tejido, puede fijarla atando la regla guía en la posición que convenga.



Regla guía de tejido